



7 Rue de Louvencourt
80560 ACHEUX-EN-AMIENOIS

☎ 03.22.76.66.40

✉ energies.techniques@wanadoo.fr

ADOUCCISSEURS D'EAU 16L & 22L



**Installation à partir
de 1500€ HT**
TVA 10% = 1650€ TTC

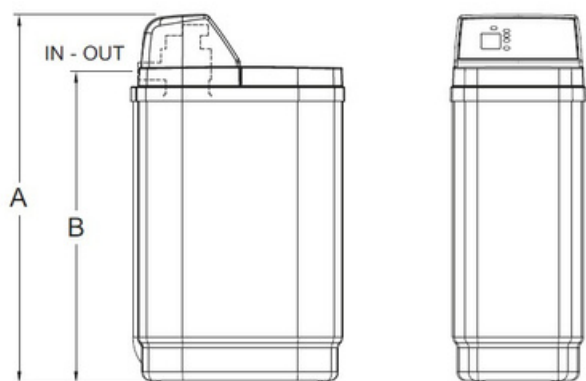
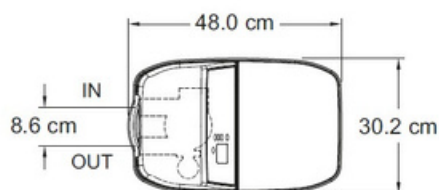
FACILES À INSTALLER
VOLUMÉTRIQUE INTELLIGENT
ÉCONOMES EN SEL ET EN EAU
LONGUE DURÉE DE VIE



**Venez découvrir notre salle d'exposition,
et profitez en pour découvrir un de nos
modèles exposé**



		DOMAO 16L	DOMAO 22L
Volume de résine	litres	16	22
Capacité maximum d'échange	°fm3	113	183
Capacité moyenne d'échange	°fm3	79	155
Consommation moyenne de sel par régénération	kg	1.54	1.70
Débit de service (1 bar de perte de charge)	m3/h	1.7	1.8
Diamètre de raccordement	pouces	3/4" / DN 20	
Pression d'alimentation (mini - maxi)	bar	1,3 - 8,5	
Alimentation électrique	V/Hz	28V / 50 - 60Hz	
Limite de température de l'eau à traiter (mini - maxi)	°C	4 - 49	



FOURNIS AVEC

- 1 kit by-pass "clip style"
- 1 transformateur 28V
- 1 tuyau d'évacuation
- 1 rupture de charge
- 2 raccords filetés 1 pouce mâle

	DOMAO 16L	DOMAO 22L
Hauteur totale (A)	82,2 cm	106,7 cm
Hauteur sol/by-pass (B)	69,5 cm	94 cm